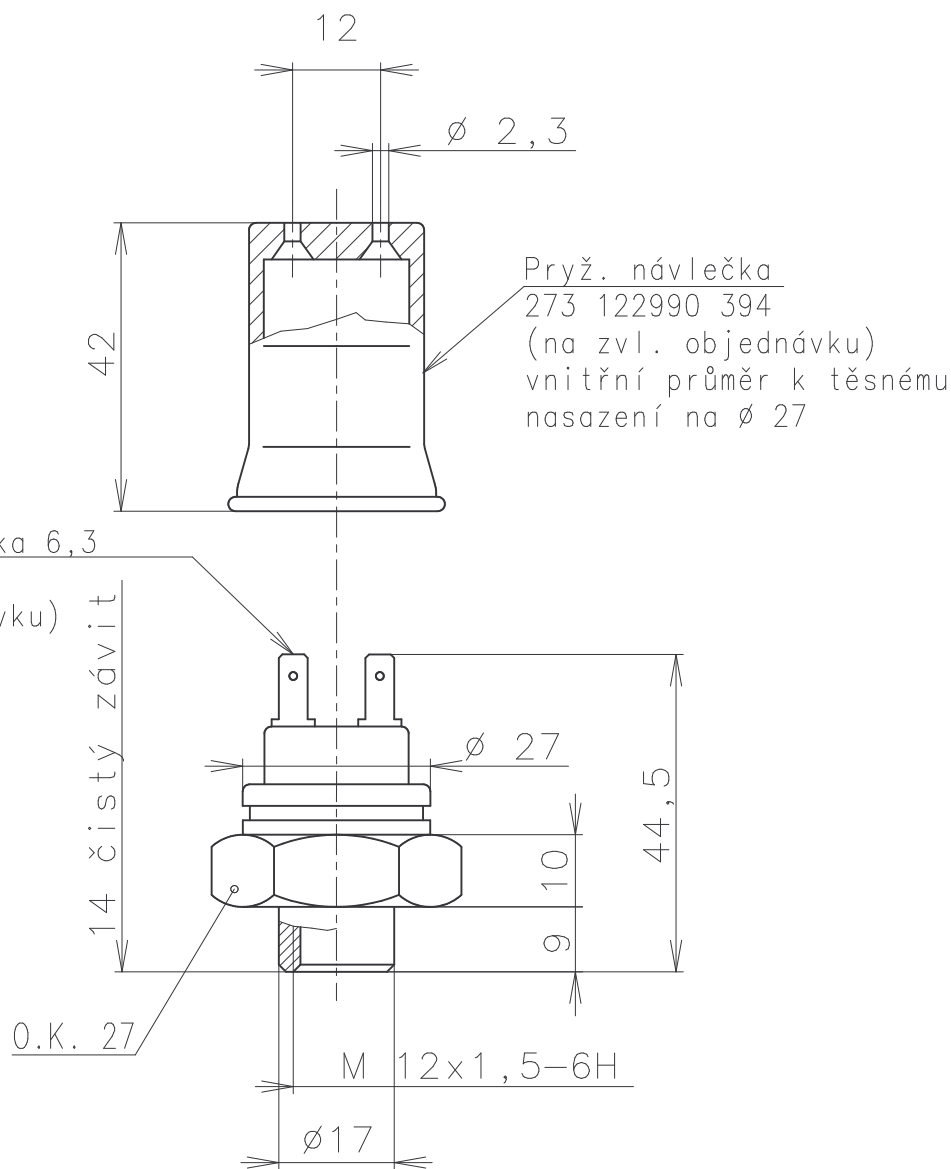


ZMĚNA	Doklad Document	Datum Date	Podpis Signature	Index	Počet Number
-------	--------------------	---------------	---------------------	-------	-----------------




ROZMĚROVÝ VÝKRES - VÝKRES PRO NABÍDKU, OBJEDNÁVKU, DODÁVKU
DIMENSIONAL DRAWING, DRAWING FOR OFFER, ORDER AND DELIVERIES

JMENOVITÉ ZATÍŽENÍ : 5A PŘI 24V
SPÍNACÍ TLAK : 20-70 kPa
ZKOUŠENÍ DLE ČSN 30 4429
MAXIMÁLNÍ TLAK 800 kPa

OZNAČENÍ NA SPÍNAČI : ZNAK APS, ZNAČKA CZ, TYP ČÍSLO, 20-70 kPa, 24/5, DATUM VÝROBY A ZNAČKA OTK. NA OBALU KROMĚ TĚCHTO ÚDAJŮ "CZECH REPUBLIC"

KLIMATICKÁ ODOLNOST N14 DLE ONA 30 1002.

KRESLIL	DRAHN	DUŠEK
KONTROLOVAL	CHECKED	
SCHVÁLIL	APPROVED	
DATUM	DATE	25.2.2003

Měřítko 1:1	Hmotnost (kg) 0,062	Odpovídá normě, případně technickým podmínkám ČSN 30 4002
	NÁZEV VÝROBKU SPÍNAČ VZDUCHOTL.	ČÍSLO VÝKRESU 443 852093
		DRAWING NUMBER 040